

ESQUEMA ORIENTATIVO ACOMETIDA Y MÓDULO CONTADOR

Diámetro Acometida

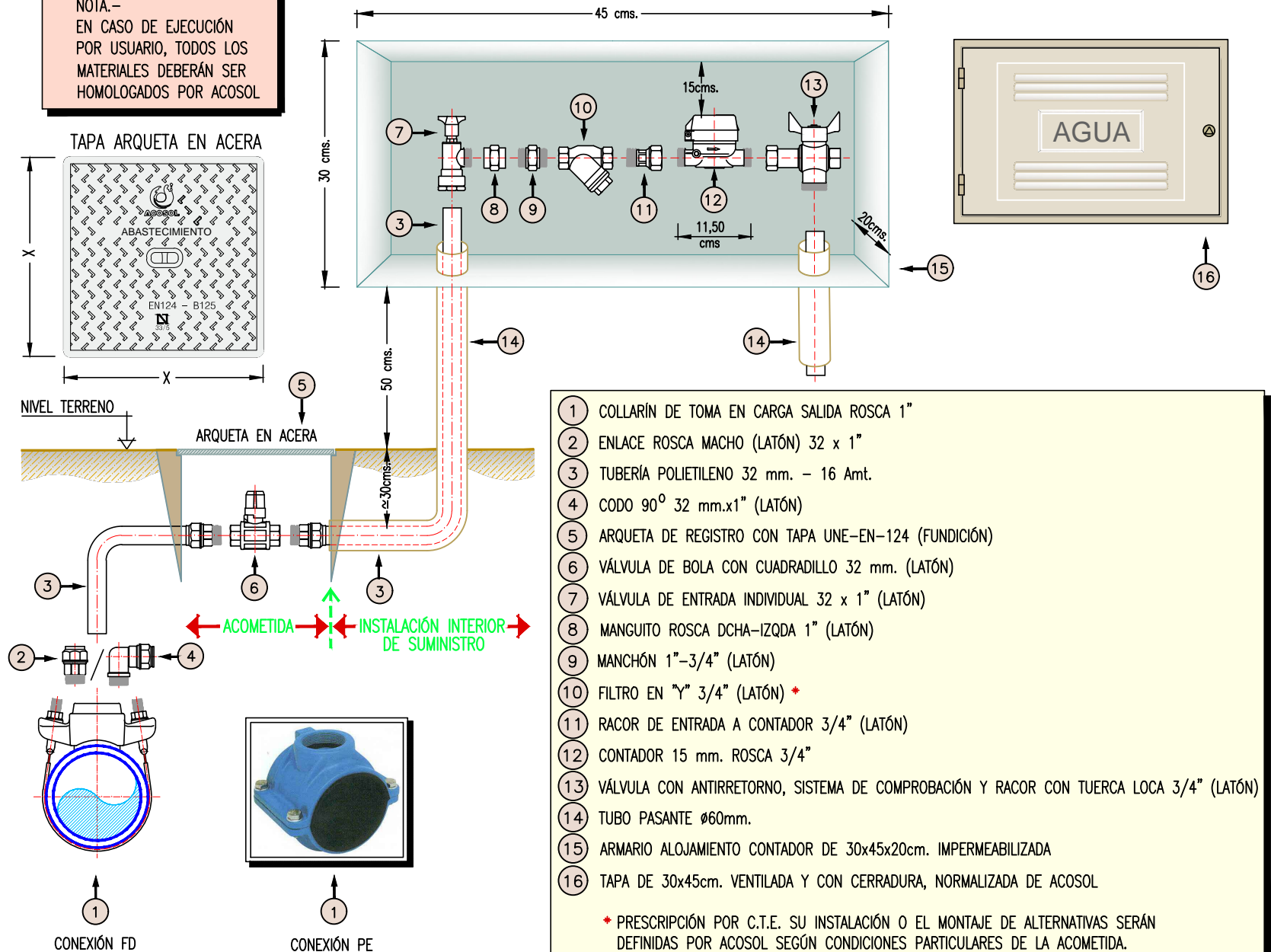
1"

Calibre Contador

15 mm.

S/E

NOTA.-
EN CASO DE EJECUCIÓN POR USUARIO, TODOS LOS MATERIALES DEBERÁN SER HOMOLOGADOS POR ACOSOL



CONEXIÓN FD

CONEXIÓN PE

**PUENTE
CONTADOR
EN
BATERÍA
CONTADORES**

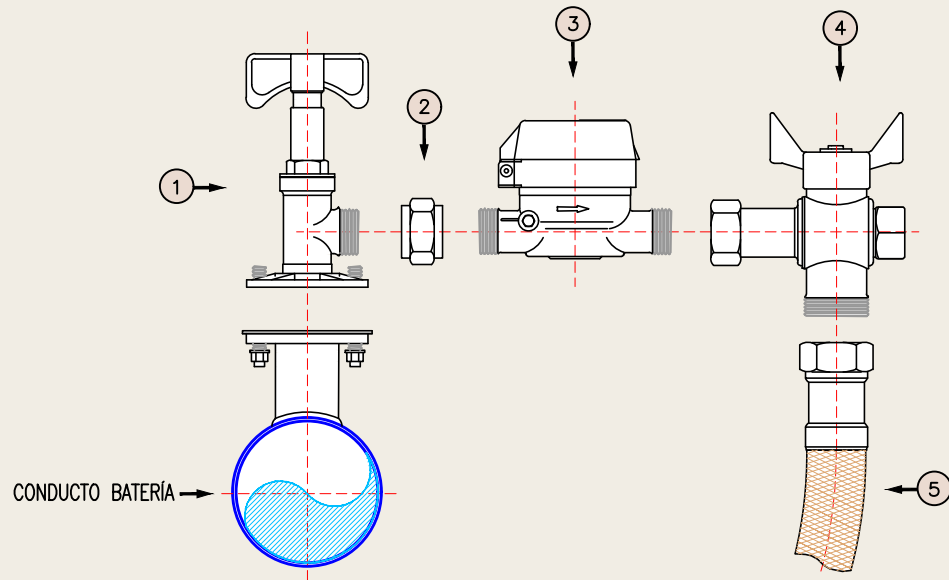
Esquema puente

20 mm.

Contadores calibre

20 mm.

S/E



DEBERÁ DISPONER DE PLACA DE SEÑALIZACIÓN
DONDE SE REFLEJE EL SUMINISTRO
CONCRETO DE CADA POSICIÓN DE
LA BATERÍA DE CONTADORES

- ① VÁLVULA DE ENTRADA INDIVIDUAL 1" (LATÓN)
- ② MANGUITO ROSCA DCHA-IZQDA 1" (LATÓN)
- ③ CONTADOR 20 mm. ROSCA 1"
- ④ VÁLVULA CON ANTIRRETORNO, SISTEMA DE COMPROBACIÓN Y RACOR CON TUERCA LOCA 1" (LATÓN)
- ⑤ LATIGUILLO FLEXIBLE DE CONEXIÓN PARA ALIMENTACIÓN A VIVIENDA



**COSTA DEL SOL
OCCIDENTAL**
Mancomunidad de Municipios

PUENTE CONTADOR EN BATERÍA CONTADORES

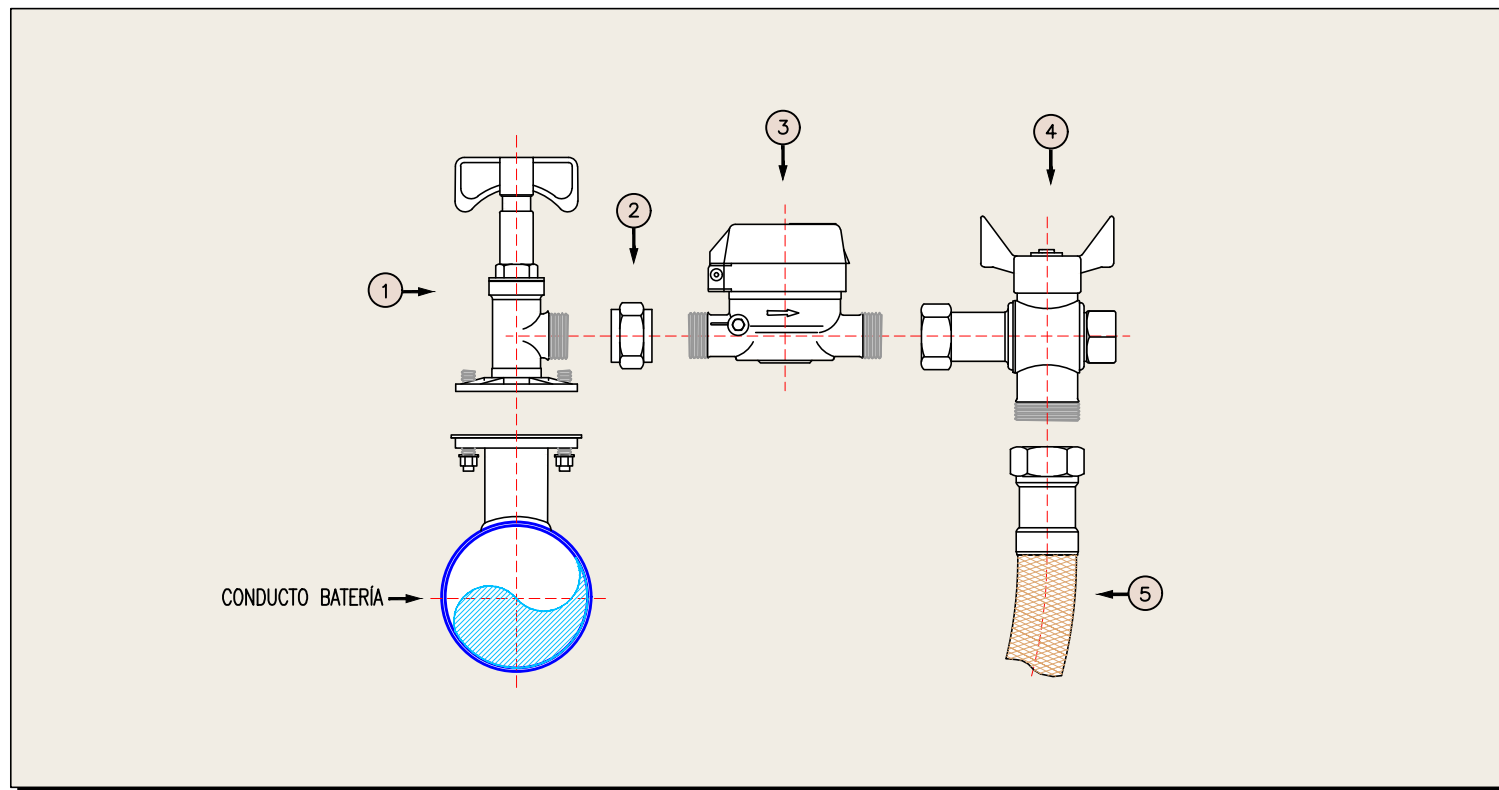
Esquema puente

15 mm.

Contadores calibre

15 mm.

S/E



DEBERÁ DISPONER DE PLACA DE SEÑALIZACIÓN
DONDE SE REFLEJE EL SUMINISTRO
CONCRETO DE CADA POSICIÓN DE
LA BATERÍA DE CONTADORES

- 1 VÁLVULA DE ENTRADA INDIVIDUAL 3/4" (LATÓN)
- 2 MANGUITO ROSCA DCHA-IZQDA 3/4" (LATÓN)
- 3 CONTADOR 15 mm. ROSCA 3/4"
- 4 VÁLVULA CON ANTIRRETORNO, SISTEMA DE COMPROBACIÓN Y RACOR CON TUERCA LOCA 3/4" (LATÓN)
- 5 LATIGUILLO FLEXIBLE DE CONEXIÓN PARA ALIMENTACIÓN A VIVIENDA

ESQUEMA ORIENTATIVO ACOMETIDA Y MÓDULO CONTADOR

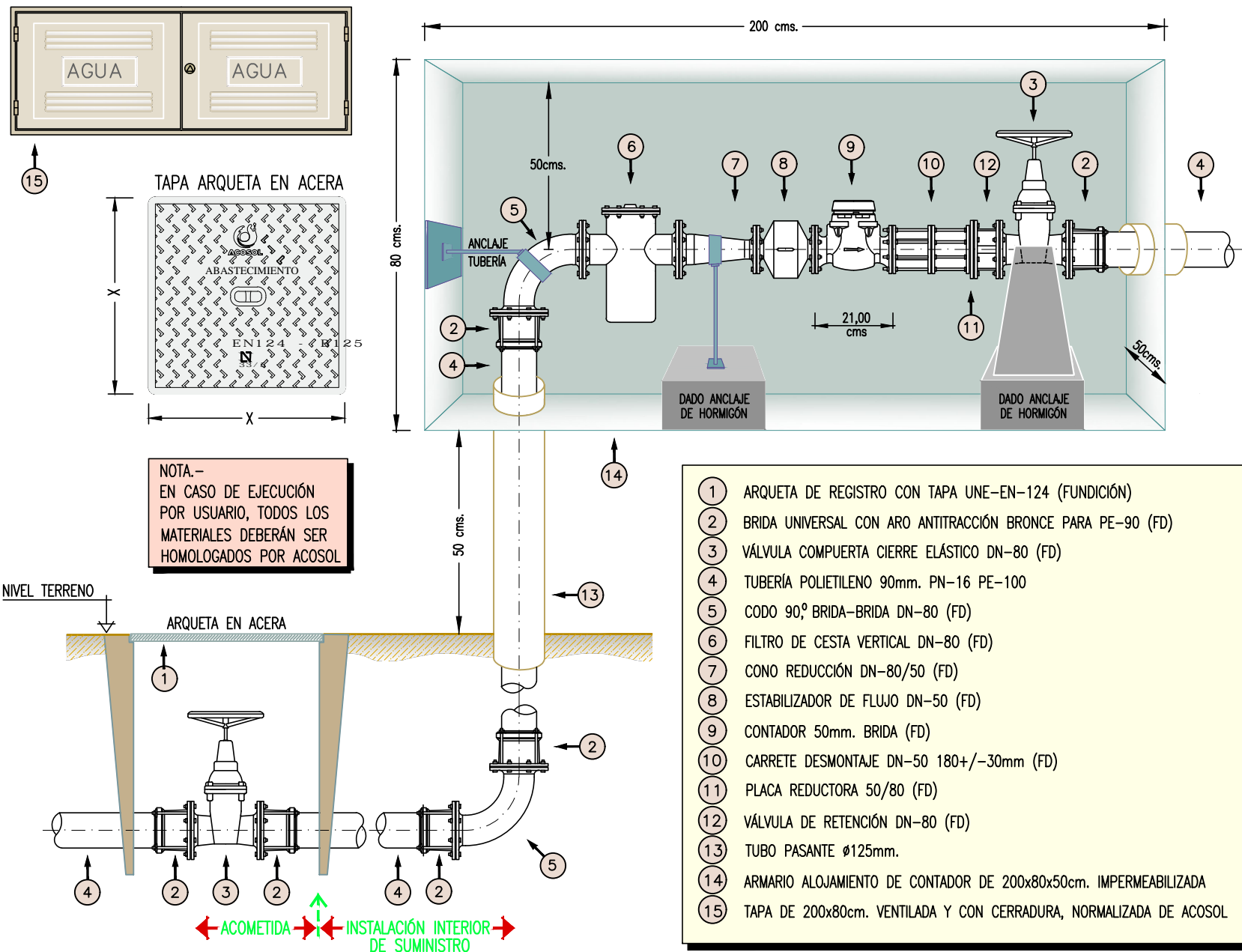
Diámetro Acometida

DN-80

Calibre Contador

50 mm.

S/E



ESQUEMA ORIENTATIVO ACOMETIDA Y MÓDULO CONTADOR

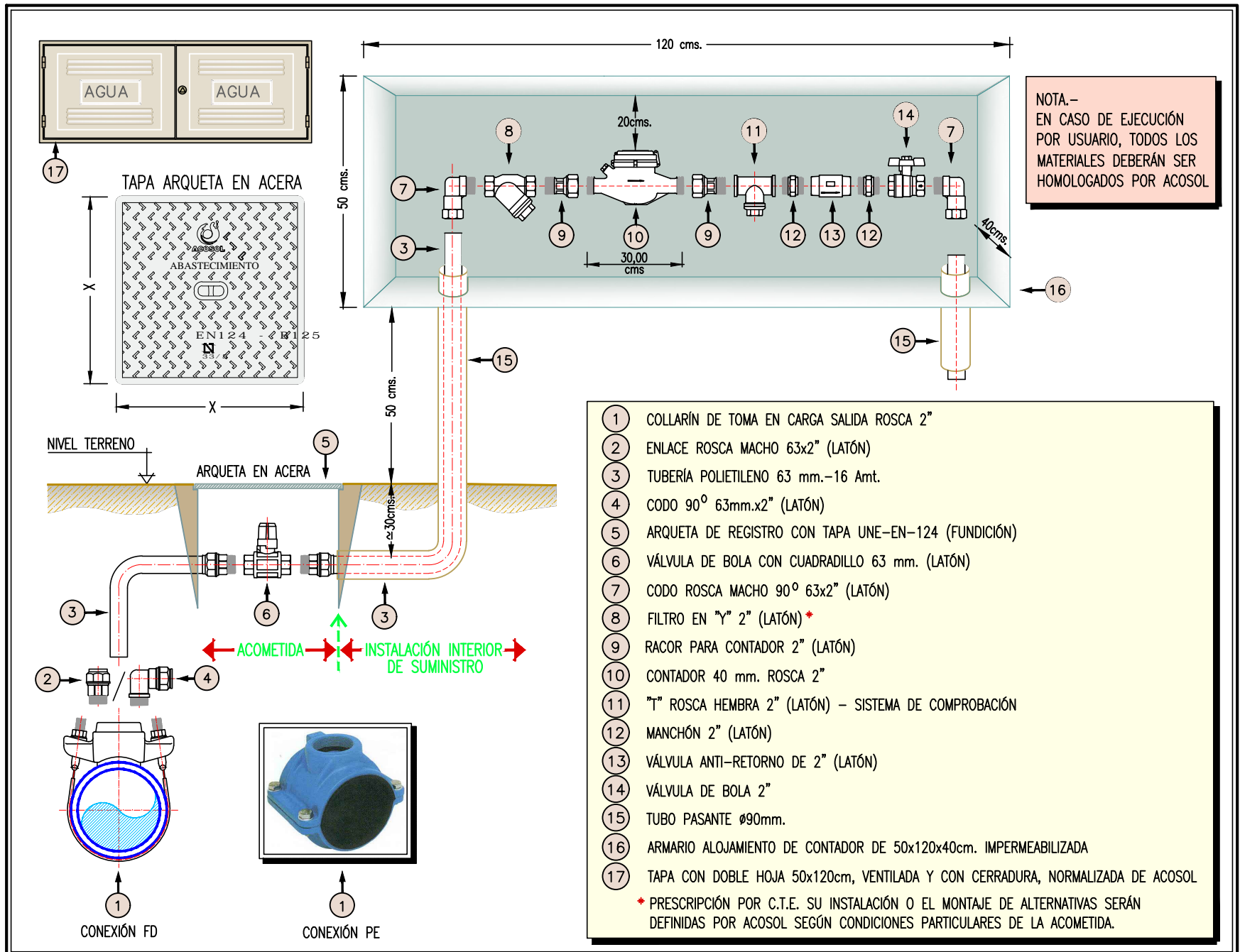
Diámetro Acometida

2"

Calibre Contador

40 mm.

S/E



ESQUEMA ORIENTATIVO ACOMETIDA Y MÓDULO CONTADOR

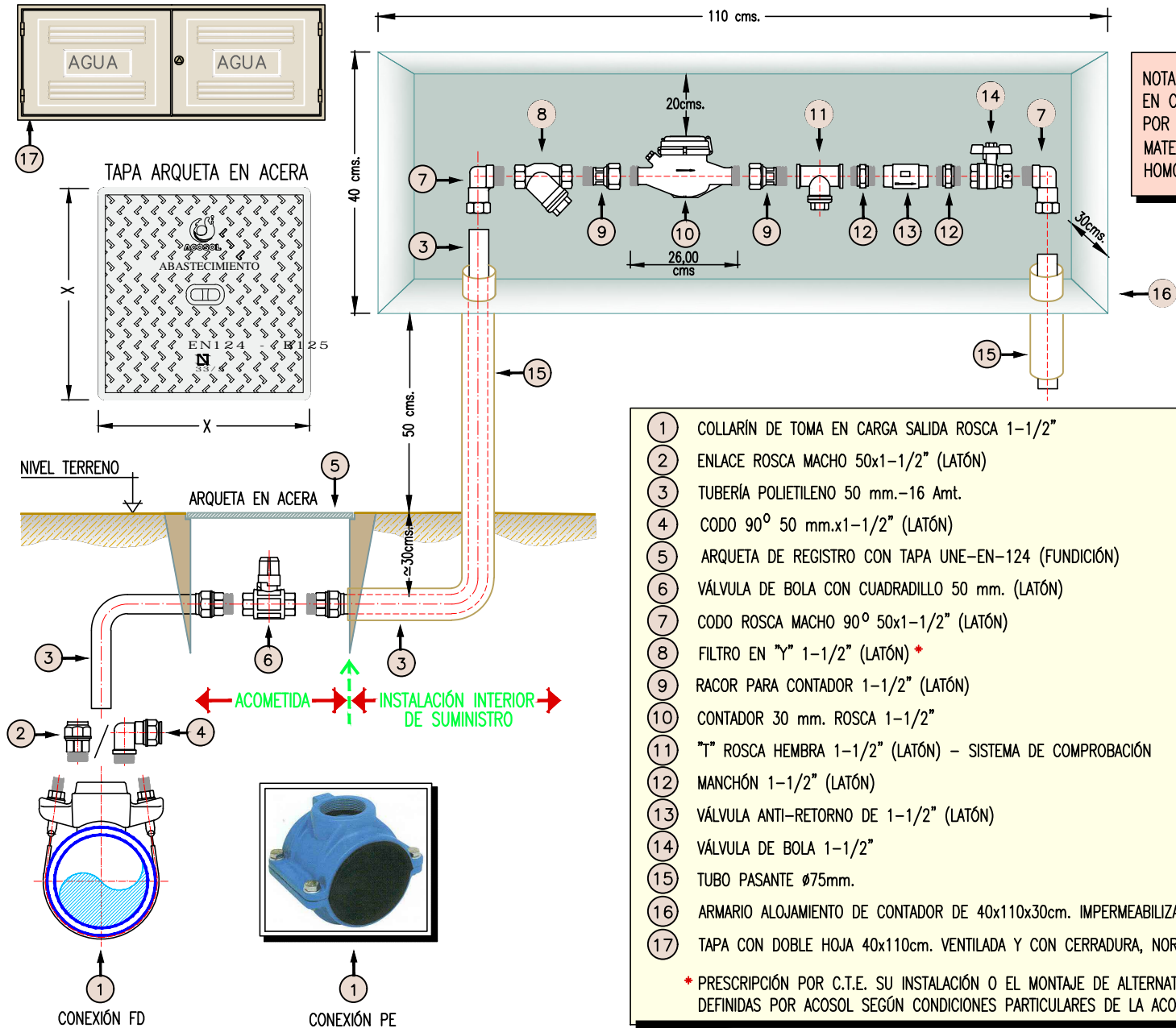
Diámetro Acometida

1-1/2"

Calibre Contador

30 mm.

S/E



NOTA.-
EN CASO DE EJECUCIÓN
POR USUARIO, TODOS LOS
MATERIALES DEBERÁN SER
HOMOLOGADOS POR ACOSOL

- 1 COLLARÍN DE TOMA EN CARGA SALIDA ROSCA 1-1/2"
- 2 ENLACE ROSCA MACHO 50x1-1/2" (LATÓN)
- 3 TUBERÍA POLIETILENO 50 mm.-16 Amt.
- 4 CODO 90° 50 mm.x1-1/2" (LATÓN)
- 5 ARQUETA DE REGISTRO CON TAPA UNE-EN-124 (FUNDICIÓN)
- 6 VÁLVULA DE BOLA CON CUADRADILLO 50 mm. (LATÓN)
- 7 CODO ROSCA MACHO 90° 50x1-1/2" (LATÓN)
- 8 FILTRO EN "Y" 1-1/2" (LATÓN) *
- 9 RACOR PARA CONTADOR 1-1/2" (LATÓN)
- 10 CONTADOR 30 mm. ROSCA 1-1/2"
- 11 "T" ROSCA HEMBRA 1-1/2" (LATÓN) - SISTEMA DE COMPROBACIÓN
- 12 MANCHÓN 1-1/2" (LATÓN)
- 13 VÁLVULA ANTI-RETORNO DE 1-1/2" (LATÓN)
- 14 VÁLVULA DE BOLA 1-1/2"
- 15 TUBO PASANTE Ø75mm.
- 16 ARMARIO ALOJAMIENTO DE CONTADOR DE 40x110x30cm. IMPERMEABILIZADA
- 17 TAPA CON DOBLE HOJA 40x110cm. VENTILADA Y CON CERRADURA, NORMALIZADA DE ACOSOL

* PRESCRIPCIÓN POR C.T.E. SU INSTALACIÓN O EL MONTAJE DE ALTERNATIVAS SERÁN DEFINIDAS POR ACOSOL SEGÚN CONDICIONES PARTICULARES DE LA ACOMETIDA.

ESQUEMA ORIENTATIVO ACOMETIDA Y MÓDULO CONTADOR

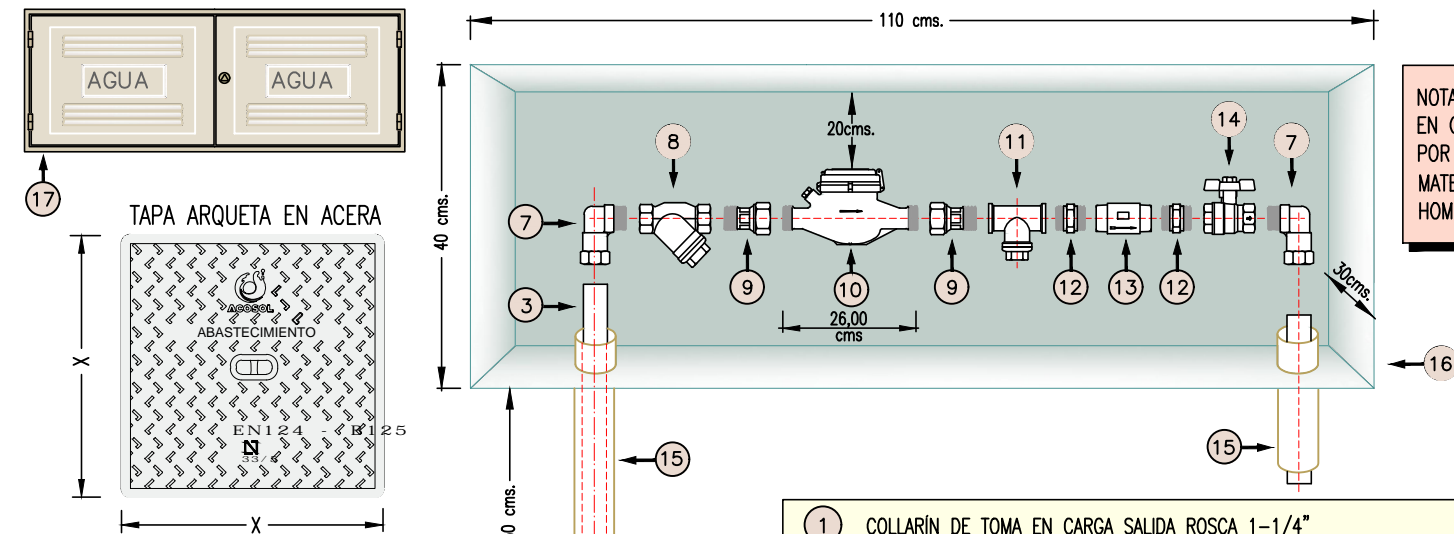
Diámetro Acometida

1-1/4"

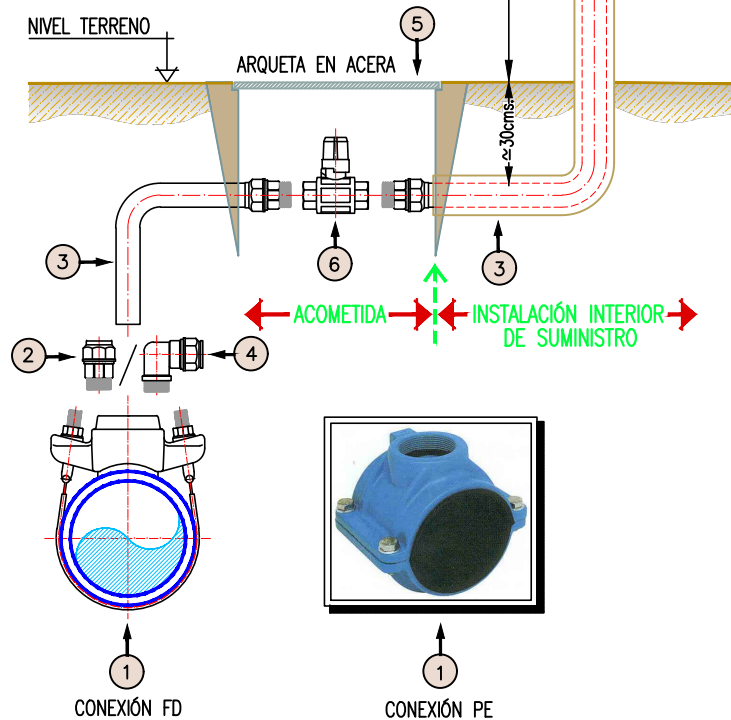
Calibre Contador

25 mm.

S/E



NOTA.- EN CASO DE EJECUCIÓN POR USUARIO, TODOS LOS MATERIALES DEBERÁN SER HOMOLOGADOS POR ACOSOL



- 1 COLLARÍN DE TOMA EN CARGA SALIDA ROSCA 1-1/4"
- 2 ENLACE ROSCA MACHO 40x1-1/4" (LATÓN)
- 3 TUBERÍA POLIETILENO 40 mm.-16 Amt.
- 4 CODO 90° 40 mm.x1-1/4" (LATÓN)
- 5 ARQUETA DE REGISTRO CON TAPA UNE-EN-124 (FUNDICIÓN)
- 6 VÁLVULA DE BOLA CON CUADRADILLO 40 mm. (LATÓN)
- 7 CODO ROSCA MACHO 90° 40x1-1/4" (LATÓN)
- 8 FILTRO EN "Y" 1-1/4" (LATÓN) *
- 9 RACOR PARA CONTADOR 1-1/4" (LATÓN)
- 10 CONTADOR 25 mm. ROSCA 1-1/4"
- 11 "T" ROSCA HEMBRA 1-1/4" (LATÓN) - SISTEMA DE COMPROBACIÓN
- 12 MANCHÓN 1-1/4" (LATÓN)
- 13 VÁLVULA ANTI-RETORNO DE 1-1/4" (LATÓN)
- 14 VÁLVULA DE BOLA 1-1/4"
- 15 TUBO PASANTE Ø75mm.
- 16 ARMARIO ALOJAMIENTO DE CONTADOR DE 40x110x30cm. IMPERMEABILIZADA
- 17 TAPA CON DOBLE HOJA 40x110cm. VENTILADA Y CON CERRADURA, NORMALIZADA DE ACOSOL

* PRESCRIPCIÓN POR C.T.E. SU INSTALACIÓN O EL MONTAJE DE ALTERNATIVAS SERÁN DEFINIDAS POR ACOSOL SEGÚN CONDICIONES PARTICULARES DE LA ACOMETIDA.

**ESQUEMA
ORIENTATIVO
ACOMETIDA
Y
MÓDULO
CONTADOR**

Diámetro Acometida

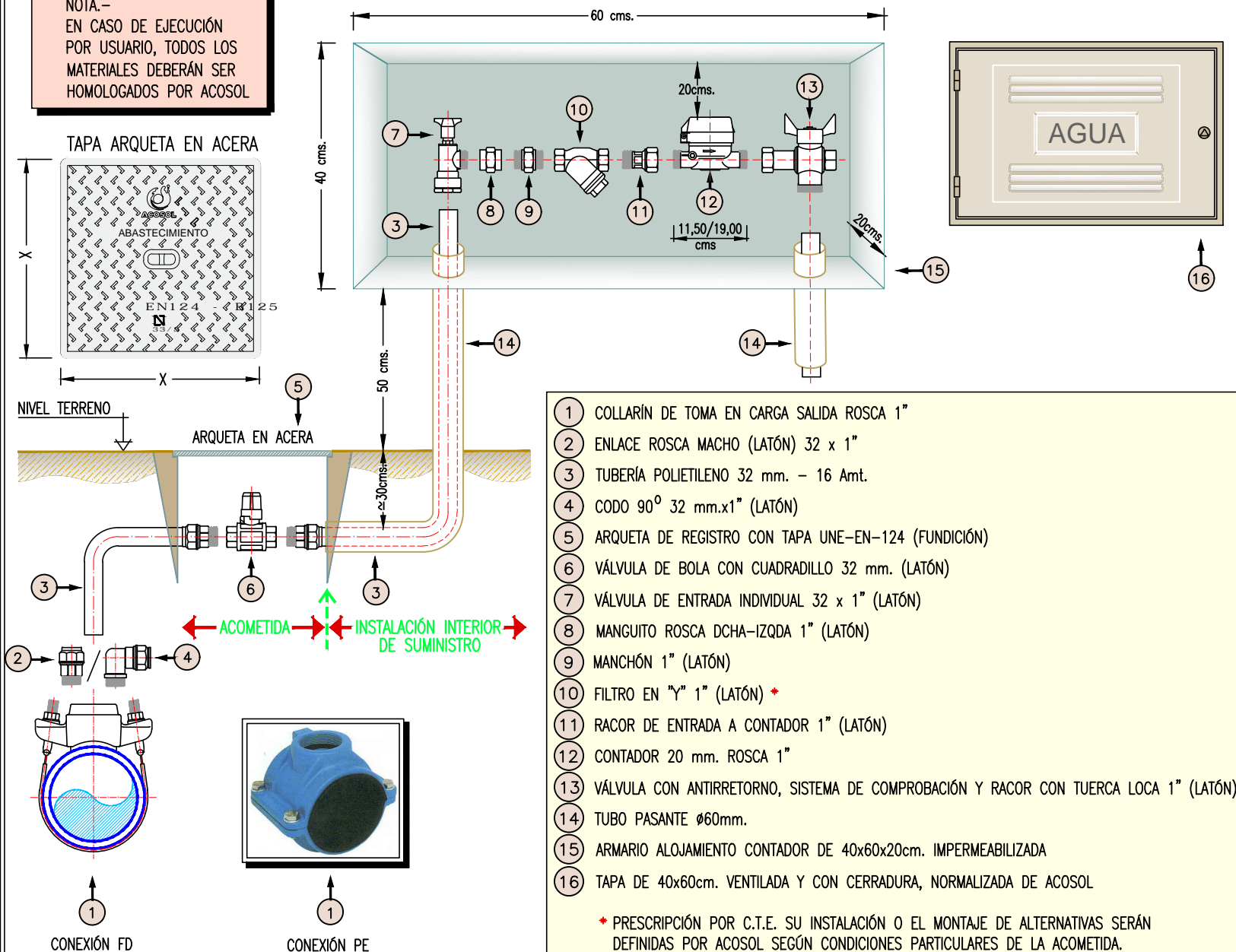
1"

Calibre Contador

20 mm.

S/E

NOTA.-
EN CASO DE EJECUCIÓN
POR USUARIO, TODOS LOS
MATERIALES DEBERÁN SER
HOMOLOGADOS POR ACOSOL



- 1 COLLARÍN DE TOMA EN CARGA SALIDA ROSCA 1"
- 2 ENLACE ROSCA MACHO (LATÓN) 32 x 1"
- 3 TUBERÍA POLIETILENO 32 mm. - 16 Amt.
- 4 CODO 90° 32 mm.x1" (LATÓN)
- 5 ARQUETA DE REGISTRO CON TAPA UNE-EN-124 (FUNDICIÓN)
- 6 VÁLVULA DE BOLA CON CUADRADILLO 32 mm. (LATÓN)
- 7 VÁLVULA DE ENTRADA INDIVIDUAL 32 x 1" (LATÓN)
- 8 MANGUITO ROSCA DCHA-IZQDA 1" (LATÓN)
- 9 MANCHÓN 1" (LATÓN)
- 10 FILTRO EN "Y" 1" (LATÓN) *
- 11 RACOR DE ENTRADA A CONTADOR 1" (LATÓN)
- 12 CONTADOR 20 mm. ROSCA 1"
- 13 VÁLVULA CON ANTIRRETORNO, SISTEMA DE COMPROBACIÓN Y RACOR CON TUERCA LOCA 1" (LATÓN)
- 14 TUBO PASANTE Ø60mm.
- 15 ARMARIO ALOJAMIENTO CONTADOR DE 40x60x20cm. IMPERMEABILIZADA
- 16 TAPA DE 40x60cm. VENTILADA Y CON CERRADURA, NORMALIZADA DE ACOSOL

* PRESCRIPCIÓN POR C.T.E. SU INSTALACIÓN O EL MONTAJE DE ALTERNATIVAS SERÁN DEFINIDAS POR ACOSOL SEGÚN CONDICIONES PARTICULARES DE LA ACOMETIDA.